

六角ボルトビス <ビニール袋入>

1 甲 各10袋入

規 格	サイズ (m/m)		入 数	小売価格	商品コード	JANコード
	座径	ネジ径×全長				
◆ 50	11.5	5.6×50	1袋 30本入	690円	7496	4938780074965
◆ 65	11.5	5.6×65	1袋 30本入	790円	7497	4938780074972
☆◆ 75	11.5	5.6×75	1袋 30本入	870円	7171	4938780071711
☆◆ 90	11.5	5.6×90	1袋 30本入	1,030円	7172	4938780071728
☆◆ 105	11.5	5.6×105	1袋 30本入	1,190円	7180	4938780071803
☆◆ 120	11.5	5.6×120	1袋 30本入	1,430円	7181	4938780071810
☆◆ 150	11.5	5.6×150	1袋 30本入	1,720円	7182	4938780071827
☆◆ 180	11.5	5.6×180	1袋 30本入	2,140円	7183	4938780071834
◆ 200	11.5	5.6×200	1袋 30本入	3,030円	7173	4938780071735
◆ 210	11.5	5.6×210	1袋 30本入	3,690円	7174	4938780071742

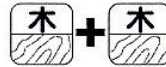
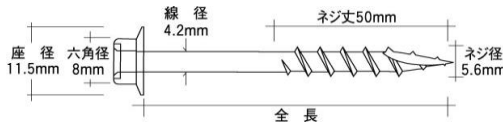
☆印は通常在庫品ステン(SUS304)キャップ付です(十字穴無し)

◆印はキャップ無し(十字穴付)の別注品に付納期等お問合せ下さい。
堅い木材等にご使用の場合は、下穴を空ける事をお薦めします。

各種角材の
締付けに。



- 炭素鋼線材(C-1018)
- 特殊全体焼入
- ソケットビット(8mm)で強い締付
- 先端先割カット



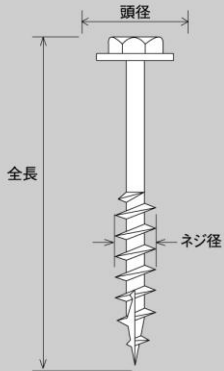
六角ボルトビス <箱入>

1 甲 各6箱入

規 格	サイズ (m/m)		入 数	小売価格	商品コード	JANコード
	座径	ネジ径×全長				
◆ 50	11.5	5.6×50	1箱 100本入	2,000円	7498	4938780074989
◆ 65	11.5	5.6×65	1箱 100本入	2,350円	7499	4938780074996
☆◆ 75	11.5	5.6×75	1箱 100本入	2,580円	7175	4938780071759
☆◆ 90	11.5	5.6×90	1箱 100本入	2,950円	7184	4938780071841
☆◆ 105	11.5	5.6×105	1箱 100本入	3,530円	7176	4938780071766
☆◆ 120	11.5	5.6×120	1箱 100本入	4,220円	7177	4938780071773
☆◆ 150	11.5	5.6×150	1箱 100本入	5,140円	7178	4938780071780
☆◆ 180	11.5	5.6×180	1箱 100本入	6,450円	7179	4938780071797
◆ 200	11.5	5.6×200	1箱 100本入	9,480円	7198	4938780071988
◆ 210	11.5	5.6×210	1箱 100本入	11,580円	7199	4938780071995

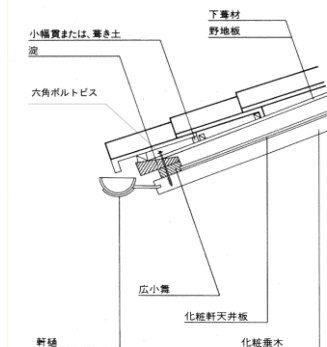
☆印は通常在庫品ステン(SUS304)キャップ付です(十字穴無し)

◆印はキャップ無し(十字穴付)の別注品に付納期等お問合せ下さい。
堅い木材等にご使用の場合は、下穴を空ける事をお薦めします。



<用途>
●各種角材の締付けに

現場事例1 <軒垂木の施工事例>



現場事例2 <スレート屋根の改修事例> (座金とパッキンをつけて施工します)

