

金具止めビス <箱入>

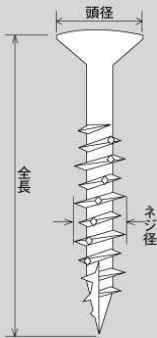


1 甲 各10箱入

樋受金具
サイディング止め金具に。



- ステンレス鋼SUS410 (選択)
- ディスゴ処理 (選択)
- オーバル頭首下補強
- 特殊全体焼入
- 独創のダイヤカット
- 先端先割カット



シルバー (DISGO処理)

規格	サイズ (mm)		入数	小売価格	商品コード	JANコード
	頭径	ネジ径 × 全長				
32	8.0	3.7 × 32	1箱 500本入	2,370円	9270	4938780092709
38	8.0	3.7 × 38	1箱 400本入	2,370円	9271	4938780092716
45	8.0	3.7 × 45	1箱 350本入	2,370円	9272	4938780092723

ブラック (DISGO処理)

1 甲 各10箱入

規格	サイズ (mm)		入数	小売価格	商品コード	JANコード
	頭径	ネジ径 × 全長				
32	8.0	3.7 × 32	1箱 500本入	2,370円	9273	4938780092730
38	8.0	3.7 × 38	1箱 400本入	2,370円	9274	4938780092747
45	8.0	3.7 × 45	1箱 350本入	2,370円	9275	4938780092754

ステンレス (SUS410)

1 甲 各10箱入

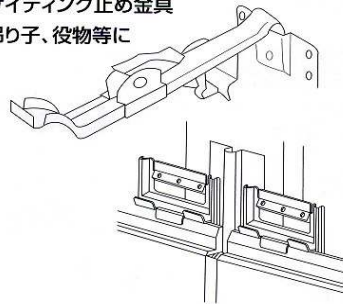
規格	サイズ (mm)		入数	小売価格	商品コード	JANコード
	頭径	ネジ径 × 全長				
32	8.0	3.7 × 32	1箱 500本入	4,740円	9276	4938780092761
38	8.0	3.7 × 38	1箱 400本入	4,740円	9277	4938780092778
45	8.0	3.7 × 45	1箱 350本入	4,740円	9278	4938780092785

窯業系サイディングにも 下穴なしで施工出来る!

注 材質、打ち込み箇所等により割れが生じる場合があります。必ず試し打ちをしてから施工して下さい。

<用途>

- 樋受金具
- サイディング止め金具
- 吊り子、役物等に



■オーバル頭に首下補強形状

首下補強で頭飛びが少なく、金具を動かないように固定します。
※過度の締付けは頭飛びの原因になります。

■サビに強い

仕上げには錆に強いシルバーディスゴ処理、ブラックディスゴ処理、ステンレスSUS410から選べます。

■独創のダイヤカット

高い山、低い山のねじ山にダイヤカットを採用、硬い下地や窯業系サイディング等にねじを切り抜群の締め効果。

■鋭いビス先と先端先割カット

ネジ先が鋭利で食い付きが良く、スムーズな入りの先割カット。薄鉄板 (1%厚迄) も貫通します。