

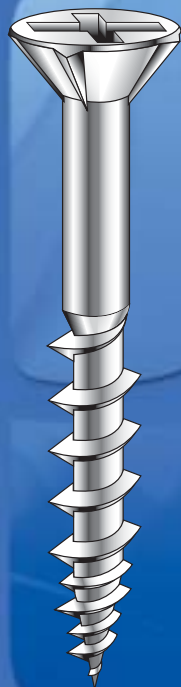
# パーティクル・OSB等(構造用合板)の施工に最適!

使う程にシルクのような手ざわり、こちよく仕事はかどる。



## パーティクルビス

半ネジ フレキ コース



For Particleboard

# パーティクル・OSB等（構造用合板）の施工に最適！

スベリが良く軽やかな入り、しっかり引き寄せ強力に締まる。

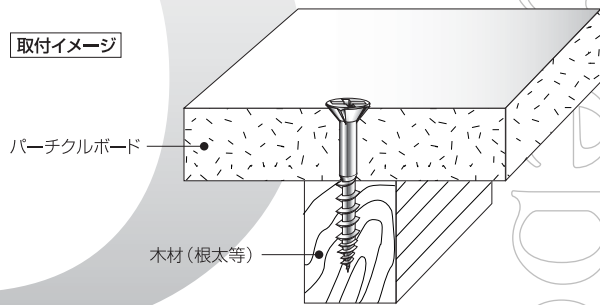
## WING パーチクルビス 半ネジフレキコース

- 太いタイプでの仕上げ  
締込んだ時のトルクが強く頭飛びの少ない4.2mm仕様（従来のコースより太い）。
- 引き寄せ効果抜群の半ネジコース仕上げ  
引き寄せ、締まり、効きが抜群の半ネジコース仕上げ。
- ネジ頭が沈むフレキ頭  
頭がフラットに沈み、なおかつ止りの良いフレキ頭。
- 先端に軽天タイプ二条ネジを採用  
ネジ先が鋭利で食い付きが良く、スムーズな入りのリード角の大きい軽天タイプ二条ネジを採用。
- スベリの良いワックス仕上げ  
施工材に入る時の抵抗がとてもしつかり引き寄せ強力に締まる。

### <用途>

- パーチクルボード
- OSBボード
- コンパネ・ベニヤ等に

### 取付イメージ



### ■規格サイズ

規格	サイズ	入数
32	4.2×32 <sup>m</sup> 長	1箱 700本入
38	4.2×38 <sup>m</sup> 長	1箱 630本入
45	4.2×45 <sup>m</sup> 長	1箱 550本入

\*1甲 各10箱入



株式会社 **ウイング**

〒673-0402 兵庫県三木市加佐681-1  
TEL.(0794)82-1300 FAX.(0794)82-1493  
<http://www.wing-miki.com> E-mail:info@wing-miki.com