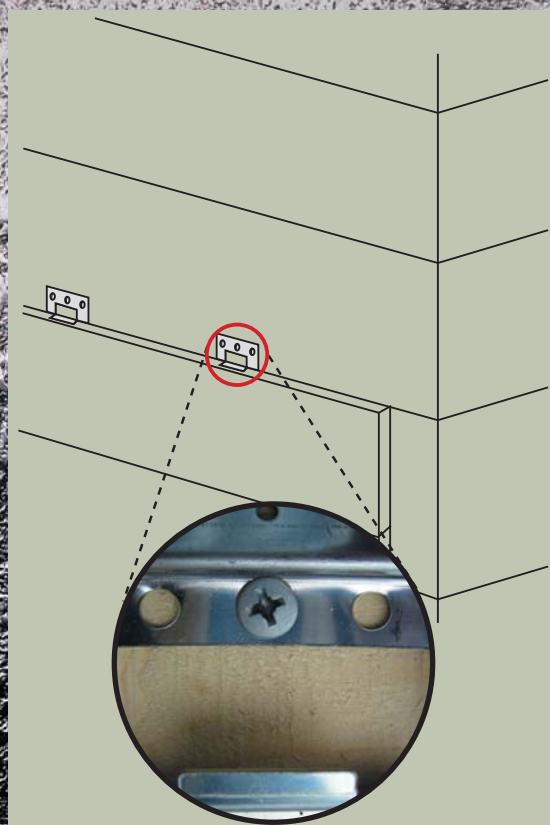
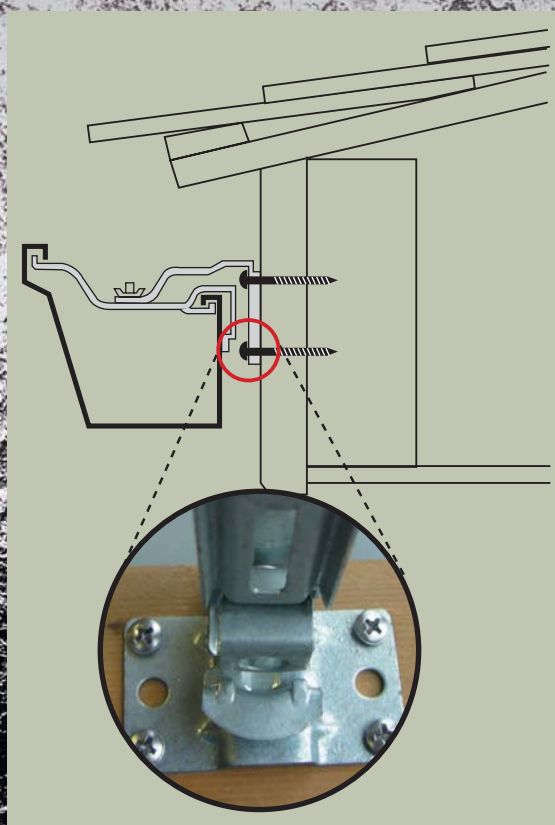


# 樋受金具 サイディング止め金具等に最適!



## 金具止めビス



選べる**3**アイテム

シルバーディスゴ処理

ブラックディスゴ処理

ステンレスSUS410

# サビに強い

シルバーディスゴ処理

ブラックディスゴ処理

ステンレスSUS410

どのタイプ  
で使う!?

から選べる!



## 金具止めビス

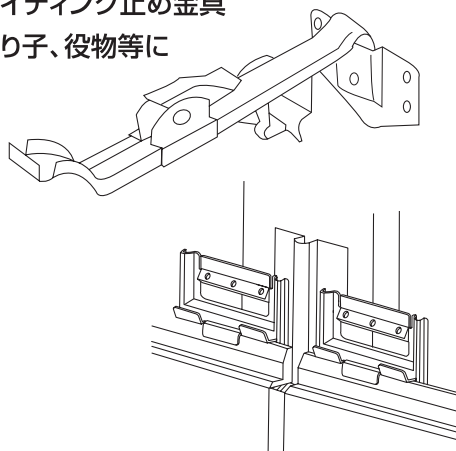
頭飛びが少ない! 仕事が早い!!

### 窯業系サイディングにも 下穴なしで施工出来る!

**注** 材質、打ち込み箇所等により割れが生じる場合があります。  
必ず試し打ちをしてから施工して下さい。

<用途>

- 樋受金具
- サイディング止め金具
- 吊り子、役物等に

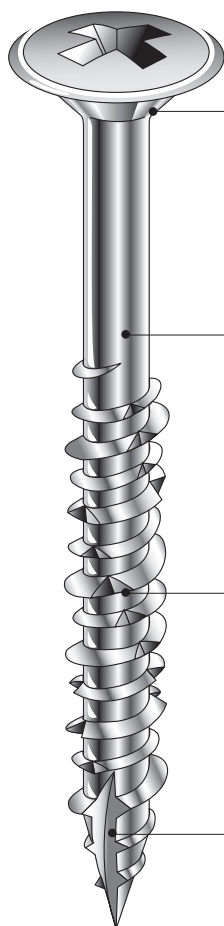


#### ■規格サイズ

シルバーディスゴ処理・ブラックディスゴ処理・ステンレスSUS410

規格	サイズ	入数
32	3.7×32 <sup>m</sup> 長	1箱 500本入
38	3.7×38 <sup>m</sup> 長	1箱 400本入
45	3.7×45 <sup>m</sup> 長	1箱 350本入

\*1甲 各10箱入



#### ■オーバル頭に首下補強形状

首下補強で頭飛びが少なく、金具を動かさないように固定します。  
※過度の締付けは頭飛びの原因になります。

#### ■サビに強い

仕上げには錆に強いシルバーディスゴ処理、ブラックディスゴ処理、ステンレスSUS410から選べます。

#### ■独創のダイヤカット

高い山、低い山のねじ山にダイヤカットを採用、硬い下地や窯業系サイディング等にねじを切り抜群の締め効果。

#### ■鋭いビス先と先端先割カット

ネジ先が鋭利で食い付きが良く、スムーズな入りの先割カット。  
薄鉄板(1<sup>m</sup>厚迄)も貫通します。



## 株式会社 ウイング

〒673-0402 兵庫県三木市加佐681-1  
TEL (0794) 82-1300 FAX (0794) 82-1493  
http://www.wing-miki.com E-mail:info@wing-miki.com